

LAPD® LAPD POLICE CURISER



For ages 3+ years. Max weight 55.0 lbs. (25 kg)

DO NOT USE on any public road ways, steep inclines, steps and/or near swimming pools/ponds, and ICY surfaces.

Pour enfants de 3+ ans. Charge maximale 25 kg (55.0 livres).

NE PAS UTILISER sur les voies publiques, les pentes raides, les marches et/ou près des piscines/étangs et des surfaces glacées.

AGES/ÂGE 3+

**Officially Licensed Product
Produit sous Licence Officielle**

1-year limited warranty. Please visit www.koolkarzplayground.com for more information.

Garantie limitée d'un an. Veuillez consulter le site www.koolkarzplayground.com pour plus d'informations.



Please read this instruction manual before assembling the product. All assembly should be completed by an adult. If any parts are missing or damaged please contact Kool Karz Customer Service at 1-888-383-9986 or visit www.koolkarzplayground.com

Veillez lire ce manuel de l'utilisateur avant d'assembler le produit. Tout l'assemblage doit être effectué par un adulte. Si des pièces sont manquantes ou endommagées, veuillez contacter le service à la clientèle de Kool Karz au 1-888-383-9986, ou visiter www.koolkarzplayground.com

12 V battery and charger included - 12 V battery must be fully charged before use.

Pile de 12 V et chargeur inclus – la pile de 12 V doit être complètement chargée avant son utilisation.

BATTERY WARNINGS: AVERTISSEMENTS RELATIFS À LA PILE:

DANGER:

To prevent electric shock, do not immerse in water; wipe clean with a damp cloth.

WARNING:

PREVENTION OF FIRE, EXPLOSIONS OR SERIOUS INJURY

- Read the safety instructions on the battery.
- Examine the battery, charger, and all connections for any excessive wear or damage before each use. Do not use it if damaged or wear is found. Replace immediately.
- Always secure the battery using the provided battery bracket.
- Never modify the electrical system.
- Use only the supplied Kool Karz battery and charger specifically designed for this product.
- Do not use Kool Karz components in other battery-operated vehicles/products.
- Do not touch the motor after prolonged periods of use. Motor housing may be hot. Handle with caution.

DANGER / POISON:

- The battery contains chemicals known to the State of California to cause cancer and reproductive harm. Always wash your hands after handling them.
- The battery contains corrosive acid that can cause blindness or burns. Contact a physician immediately if exposed.
- Keep out of reach of children.
- Do not open the battery.

CAUTION:

Use the charger in dry locations only.

DANGER:

Pour prévenir une décharge électrique, ne pas immerger dans l'eau; nettoyer avec un chiffon humide.

AVERTISSEMENT:

POUR ÉVITER LES INCENDIES, LES EXPLOSIONS OU LES BLESSURES GRAVES

- Lisez les instructions de sécurité sur la pile.
- examinez la pile, le chargeur et tous les câbles pour vérifier qu'il n'y a pas de signes d'usure ou de dommage excessif avant chaque utilisation. N'utilisez pas la pile si des signes d'usure ou de dommage sont constatés. Remplacer immédiatement.
- Fixez toujours la pile à l'aide du support de pile fourni.
- Ne modifiez jamais le système électrique.
- Utilisez uniquement la pile et le chargeur Kool Karz fournis; ceux-ci sont spécialement conçus pour ce produit.
- N'utilisez pas de composants Kool Karz dans d'autres appareils/produits à pile.
- Ne touchez pas le moteur après une période d'utilisation prolongée. Le boîtier du moteur peut être chaud. Manipulez-le avec précaution.

DANGER / POISON:

- la pile contient des produits chimiques reconnus dans l'État de Californie comme causant des cancers et des troubles de la reproduction. Lavez-vous toujours les mains après avoir manipulé la pile.
- La pile contient un acide corrosif qui peut provoquer la cécité ou des brûlures. Contactez immédiatement un médecin en cas d'exposition
- Tenez hors de portée des enfants.
- N'ouvrez pas la pile.

AVERTISSEMENT:

Utilisez le chargeur dans des endroits secs uniquement.

ATTENTION: AVERTISSEMENT:

TO CONSERVE BATTERY LIFE:

Power **OFF** vehicle after each use.

POUR PRÉSERVER L'AUTONOMIE DE LA PILE :

Placez l'interrupteur d'alimentation du véhicule à « OFF » après chaque utilisation.



• ON / OFF Switch
• Interrupteur
d'alimentation
(« ON/OFF »)



• ON
• « ON »

• OFF
• « OFF »

BATTERY CARE: ENTRETIEN DE LA PILE:

BATTERY CARE:

- The battery must be handled by adults only. The battery is heavy and contains sulfuric acid.
- If the battery begins to leak, avoid contact with the leaking acid and place the battery in a plastic bag. If acid comes in contact with skin, eyes, or is internally ingested, contact a physician immediately. See section titled "Battery Disposal" for proper disposal instructions.
- Never allow the battery to fully discharge completely. The battery should be charged before it is completely drained.
- Charge the battery before storing the vehicle.
- Fully charge the battery at least once per month, even if the product hasn't been used. Leaving the battery in a discharged state may shorten the life of the battery.
- Charge the battery after each use, regardless of how long the vehicle was used.
- Store the battery at temperatures between 35 °F (1.7 °C) and 77 °F (25.0 °C) for optimal performance.
- Never charge the battery for periods longer than 20 hours. Failure in following these instructions may damage your battery and will void your warranty.

BATTERY DISPOSAL:

1. Recycle or dispose of any non-spillable sealed lead-acid battery in an environmentally sound manner.
2. Do not dispose of your lead-acid battery in a fire. The battery may leak or explode.
3. Do not dispose of your lead-acid battery in your regular household trash. The incineration, landfilling, or mixing of sealed lead-acid batteries with household trash is prohibited by law in most areas.
4. Return an exhausted battery to a federal or state approved lead-acid battery recycler.

Please consult with your local municipality regarding battery disposal or local waste management officials for additional information regarding the environmentally sound collection, recycling and disposal of lead-acid batteries. If you live in the State of Florida or the State of Minnesota, it is prohibited by law for anyone to throw away lead-acid batteries in the municipal waste stream.

ENTRETIEN DE LA BATTERIE:

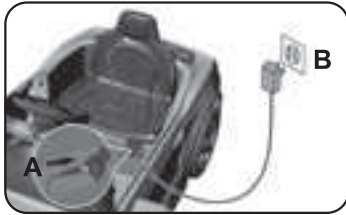
- La pile ne peut être manipulée que par des adultes. La pile est lourde et contient de l'acide sulfurique.
- Si vous constatez une fuite de la pile, évitez tout contact avec l'acide qui fuit et placez la pile dans un sac en plastique. Si l'acide entre en contact avec la peau, les yeux ou est ingéré par voie interne, contactez immédiatement un médecin. Voir la section intitulée « Élimination de la pile » pour des instructions d'élimination adéquate.
- Ne laissez jamais la pile se décharger complètement. La pile doit être rechargée avant qu'elle ne soit complètement vidée.
- Chargez la pile avant de remiser le véhicule.
- Rechargez complètement la pile au moins une fois par mois, même si le produit n'a pas été utilisé. Laisser la pile dans un état déchargé peut réduire la durée de vie de la pile.
- Chargez la pile après chaque utilisation, quelle que soit la durée d'utilisation du véhicule.
- Pour un fonctionnement optimal, rangez la pile à des températures comprises entre 1,7 °C et 25 °C.
- Ne chargez jamais la pile pendant une période de plus de 20 heures. Si vous ne suivez pas ces instructions, vous risquez d'endommager votre pile et d'annuler votre garantie.

ÉLIMINATION DE LA PILE:

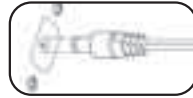
1. Recyclez ou éliminez toute pile étanche sans entretien au plomb-acide d'une manière respectueuse de l'environnement.
2. Ne jetez pas votre pile au plomb-acide dans un feu. La pile peut fuir ou exploser.
3. Ne jetez pas votre pile au plomb-acide dans les ordures ménagères ordinaires. L'incinération, l'enfouissement ou le mélange de piles étanches au plomb-acide avec des ordures ménagères sont interdits par le droit dans la plupart des régions.
3. Renvoyez une pile épuisée à une entreprise de recyclage de piles au plomb-acide agréée par les autorités provinciales ou fédérales.

Veillez consulter votre municipalité locale concernant l'élimination de la pile ou les responsables locaux de la gestion des déchets pour obtenir des informations supplémentaires concernant la collecte, le recyclage et l'élimination des piles au plomb-acide de façon respectueuse de l'environnement. Si vous vivez dans l'État de Floride ou dans l'État du Minnesota, il est interdit à quiconque par le droit de jeter des piles au plomb-acide dans le flux des déchets municipaux.

BATTERY CHARGING: CHARGE DE LA PILE:



A



B



- Never charge the battery longer than 20 hours.
- Ne chargez jamais la pile pendant plus de 20 heures.

1. Only use the provided Kool Karz 12-Volt charger to charge the 12-Volt battery. The power source or outlet must be 120 VAC and 60Hz. If the outlet is controlled by an on/off switch, ensure that the switch is in the ON position.
2. Charge the battery for 8-12 hours after every use.
3. Never charge the battery for longer than 20 hours. Failure to follow these instructions may damage your battery and will void your warranty.
4. Once the battery is completely charged, disconnect the charger from the wall outlet and remove the charger plug from the vehicle.
5. The battery does not need to be removed from the vehicle. Keep the battery in the compartment when charging.
6. Before charging the battery, examine the battery case for cracks and other damage which may cause sulfuric acid to leak. If damage is detected, please call Kool Karz Customer Service immediately and do not use the product any further.

1. Utilisez uniquement le chargeur 12 volts Kool Karz fourni pour charger la pile 12 volts. La source d'alimentation ou la prise de courant doit être de 120 V c.a. et 60 Hz. Si la prise est contrôlée par un interrupteur d'alimentation, assurez-vous que l'interrupteur est sur la position « ON ».
2. Chargez la pile pendant 8 à 12 heures après chaque utilisation.
3. Ne chargez jamais la pile pendant plus de 20 heures. Si vous ne suivez pas ces instructions, vous risquez d'endommager votre pile et d'annuler votre garantie.
4. Une fois la pile complètement chargée, débranchez le chargeur de la prise murale et retirez le câble du chargeur du véhicule.
5. Il n'est pas nécessaire de retirer la pile du véhicule. Gardez la pile dans le compartiment pendant la charge.
6. Avant de charger la pile, examinez le boîtier de la pile pour vérifier qu'il n'y a pas de fissures ou d'autres dommages qui pourraient provoquer une fuite d'acide sulfurique. Si des dommages sont détectés, veuillez appeler le service à la clientèle de Kool Karz immédiatement et n'utilisez plus le produit.

WARNING: AVERTISSEMENT:

ADULT ASSEMBLY REQUIRED.

Choking hazard to children under the age of 3 years – Contains small parts prior to assembly. All fasteners should be fully tightened. Children should not handle parts, including the battery and electrical components or help with assembling the vehicle.

Please keep instructions for future reference.

L'ASSEMBLAGE PAR UN ADULTE EST REQUIS.

Risque d'étouffement pour les enfants de moins de trois ans – contient de petites pièces avant l'assemblage. Toutes les fixations doivent être serrées complètement. Les enfants ne peuvent pas manipuler de pièces, y compris les composants électriques ou de la pile, ou aider à l'assemblage du véhicule.

Veuillez conserver les instructions pour toute référence ultérieure.

TOOL REQUIRED (NOT INCLUDED): OUTIL REQUIS (NON INCLUS):



Philips screw driver
Tournevis Philips



Pliers
Pincès

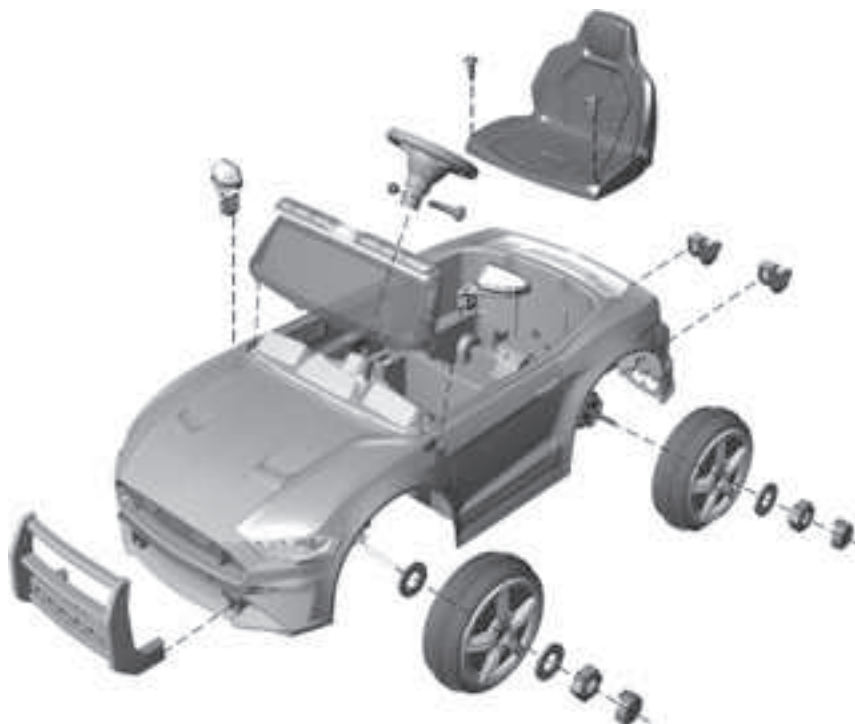


Hammer
Marteau

WHAT'S IN THE BOX: CONTENU DE LA BOÎTE:

<p>x1</p> 	<p>x1</p> 	<p>x1</p> 	<p>x2</p> 		
<p>CAR BODY AND BATTERY CARROSSERIE ET PILE DE VOITURE</p>	<p>SEAT SIÈGE</p>	<p>STEERING WHEEL VOLANT AVANT</p>	<p>SIDE MIRRORS LEFT&RIGHT RÉTROVISEURS GAUCHE ET DROITE</p>	<p>USER MANUAL MANUEL DE L'UTILISATEUR</p>	
<p>x4</p> 	<p>x2</p> 	<p>x2</p> 	<p>x1</p> 	<p>x1</p> 	
<p>RIM - Apply onto the wheel JANTE - Appliquer sur la roue</p>	<p>FRONT WHEEL ROUE AVANT</p>	<p>REAR WHEEL ROUE ARRIÈRE</p>	<p>WINDSHIELD PARE-BRISE</p>	<p>FRONT BUMPER BOUCLETT AVANT</p>	
<p>x2</p> 	<p>x2</p> 	<p>x1</p> 	<p>x1</p> 	<p>x1</p> 	
<p>CARRYING WHEEL ROUE DE SECOURS</p>	<p>WRENCH SOCKET DOUILLE DE LA CLE À DOUILLE</p>	<p>CHARGER CHARGEUR</p>	<p>MEGAPHONE MEGAPHONE</p>	<p>REMOTE CONTROL TELECOMMANDE</p>	
<p>x2</p> 	<p>x6</p> 	<p>x4</p> 	<p>x1</p> 	<p>x2</p> 	<p>x4</p> 
<p>M4 x12 SCREW Placed on vehicle body VIS M4x12 Fixée sur le véhicule</p>	<p>M10 WASHER Placed onto the rear and front axle RONDELLE M10 Placé sur l'essieu arrière et avant.</p>	<p>M8 NUT Placed onto the rear and front axle Écrou M8 Placé sur l'essieu arrière et avant.</p>	<p>M5X35 BOLT+M5 NUT Placed onto the steering wheel Boulon M5X35 + écrou M5 Placé sur le volant de direction</p>	<p>MOTORS Placed on vehicle body Moteurs Placés sur le véhicule.véhicule.</p>	<p>WHEEL CAP ENJOLIVEUR</p>

PRODUCT ASSEMBLY: ASSEMBLAGE DU PRODUIT:



Before proceeding with assembly, please check that all parts are included. Smaller components such as screws and nuts have been pre-installed as per indicated steps.

Avant de procéder à l'assemblage, veuillez vérifier que toutes les pièces sont incluses. Les petits composants tels que les vis et les écrous ont été préinstallés selon les étapes indiquées.

STEP 1: FLIP THE BODY UP SIDE DOWN ÉTAPE 1: RETOURNER LE CORPS VERS LE BAS

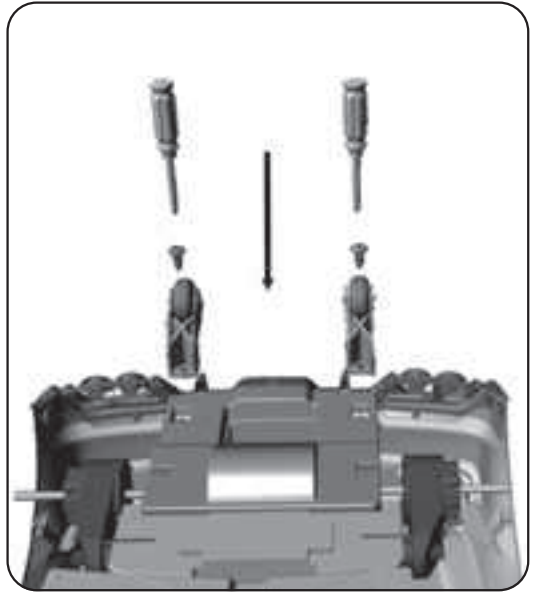


STEP 2: CARRYING WHEEL ÉTAPE 2: ROUE DE SECOURS



1. Remove the screw from the rear of the body. (preinstalled)
2. Install the carrying wheels, then lighten the screws.

1. Retirez la vis à l'arrière du corps. (préinstallé)
2. Installez les roues de camping, puis desserrez les vis.

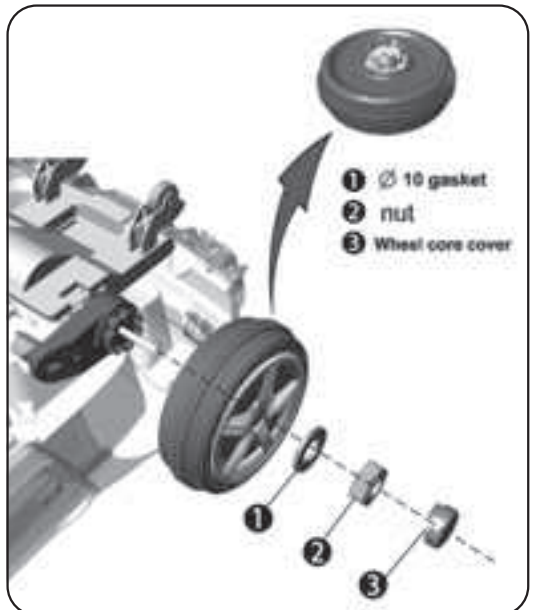


STEP 3: REAR WHEELS ÉTAPE 3: ROUES ARRIÈRES



1. Remove the washers and wheel nut from the rear axle.
2. Slide the rear wheel on to axle, followed by M8 washer and wheel nut. Tighten the wheel nut using the provided Wrench Socket.
3. Secure the wheel cap on to the axle.
4. Repeat the same process on the other side.

1. Retirez les rondelles et l'écrou de la roue de l'essieu arrière.
2. Glissez la roue arrière sur l'essieu, suivi d'une rondelle M8 et de l'écrou de la roue. Serrez l'écrou de la roue à l'aide de la douille fournie.
3. Fixez le cache de la roue sur l'essieu.
4. Répétez le même processus de l'autre côté.

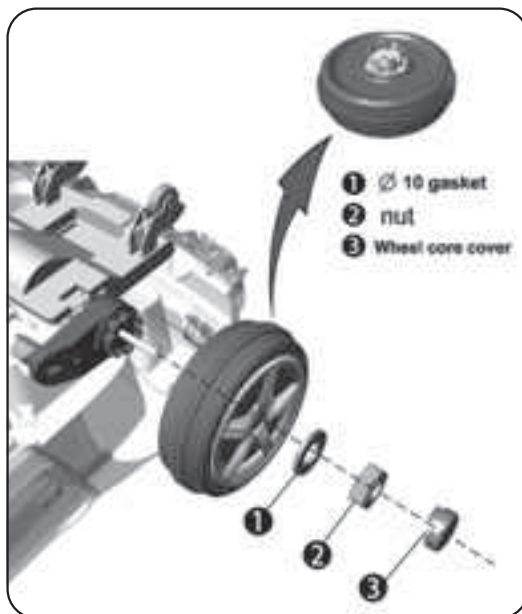


STEP 4: FRONT WHEELS ÉTAPE 4: ROUES AVANT



1. Remove the washers and wheel nut from the front axle.
2. Slide M10 washer on to axle, followed by front wheel, M8 washer and wheel nut. Tighten the wheel nut using the provided Wrench Socket.
3. Secure wheel cap on to front axle.
4. Repeat the same process on the other side.

1. Retirez les rondelles et l'écrou de la roue de l'essieu avant.
2. Glissez une rondelle M10 sur l'essieu, suivi de la roue avant, d'une rondelle M8 et de l'écrou de la roue. Serrez l'écrou de la roue à l'aide de la douille fournie.
3. Fixez le cache de la roue sur l'essieu avant.
4. Répétez le même processus de l'autre côté.



STEP 5: FRONT BUMPER ÉTAPE 5 : BOUCLIER AVANT

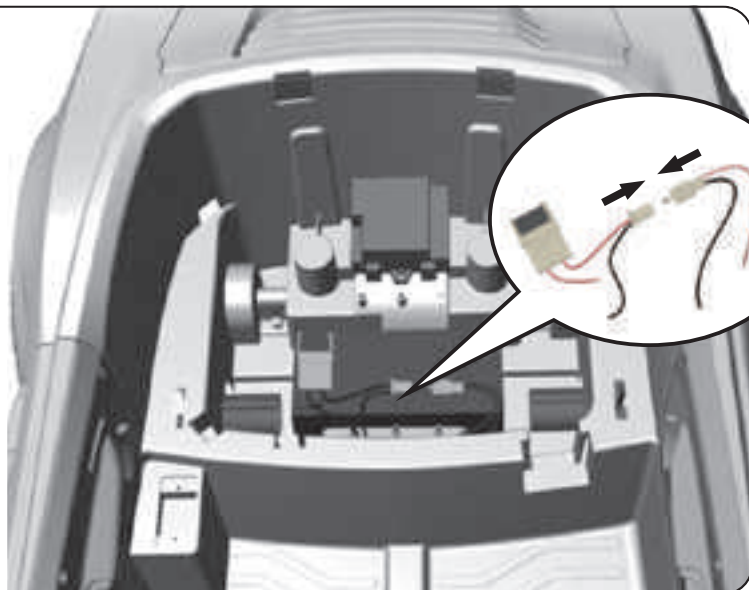
Push in until the bumper "clicks" into place.

Poussez jusqu'à ce que le pare-chocs "clique" en place.



STEP 6: CONNECT THE BATTERY ÉTAPE 6: BRANCHEMENT DE LA PILE

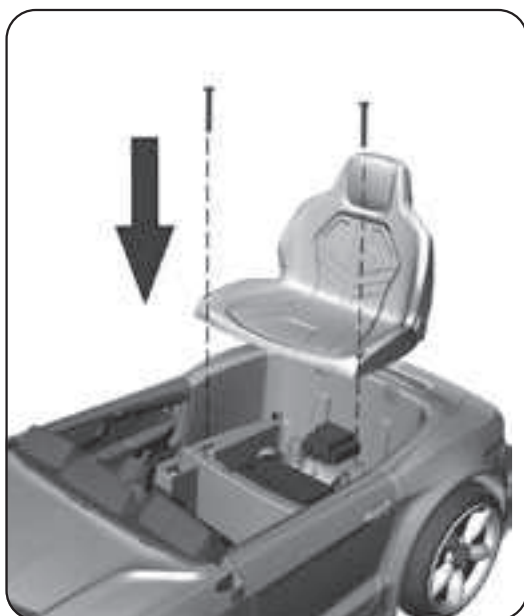
1. Connect the battery connector to motor
1. Branchez le câble de la pile au moteur



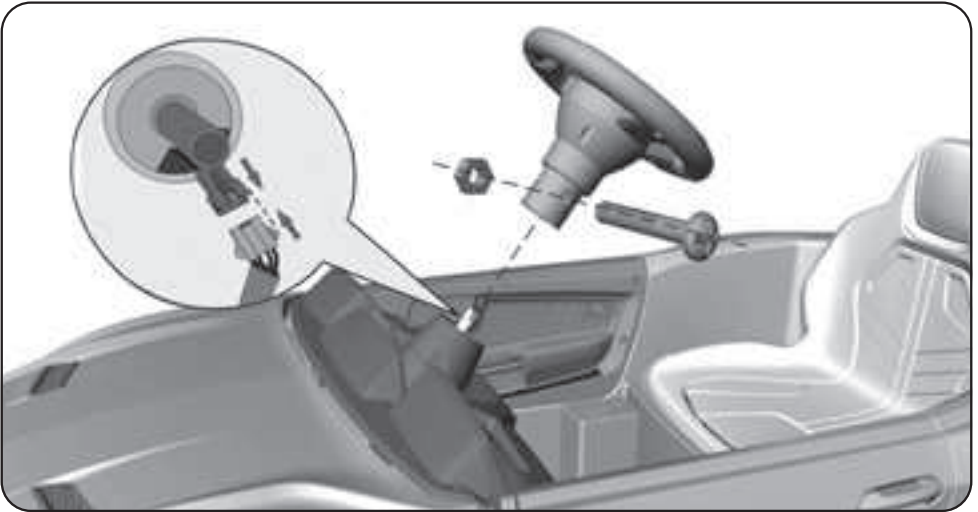
STEP 7: SEAT ÉTAPE 7: SIÈGE



1. Slide the bracket into the slot on the car body.
2. Install the seat, then tighten the M4X30 screws.
1. Glissez le support dans la fente sur la carrosserie de la voiture.
2. Installez le siège, puis serrez les vis M4X30.



STEP 8: STEERING WHEEL ÉTAPE 8: VOLANT



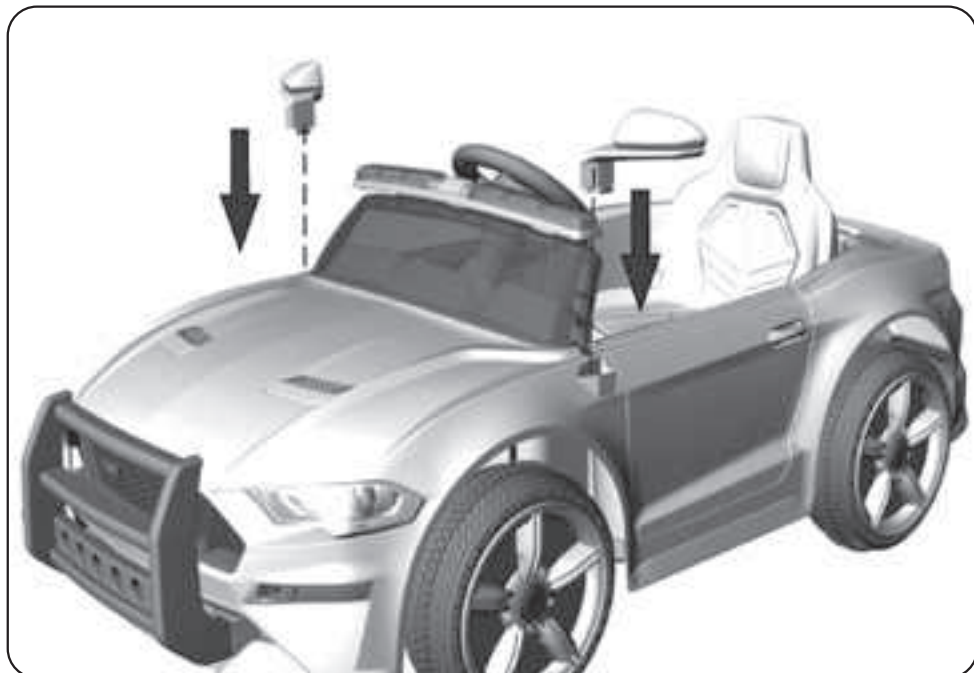
1. Remove the bolt and nut from the steering wheel.
 2. Connect the electric connectors.
 3. Install the steering wheel onto the rod, making sure the holes are lineup. Then, insert the bolt and tighten the nut.
1. Retirez le boulon et l'écrou du volant.
 2. Branchez les câbles électriques.
 3. Installez le volant sur la tige, en vous assurant que les trous sont alignés. Ensuite, insérez le boulon et serrez l'écrou.

STEP 9: WINDSHIELD ÉTAPE 9: PARE-BRISE



1. Connect the electric connectors.
 2. Attach the windshield onto the car body, then tighten the screws.
1. Branchez les connecteurs électriques.
 2. Fixez le pare-brise sur la carrosserie de la voiture, puis serrez les vis.

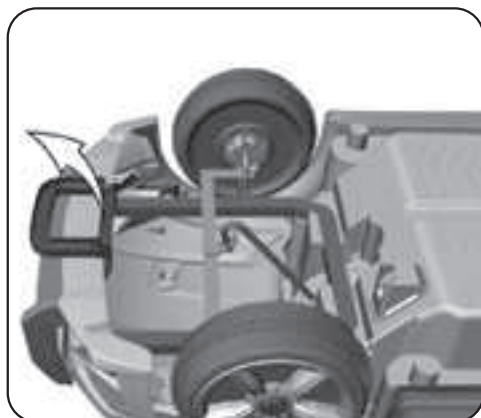
STEP 10: SIDE MIRROR ÉTAPE 10: RÉTROVISEUR EXTÉRIEUR



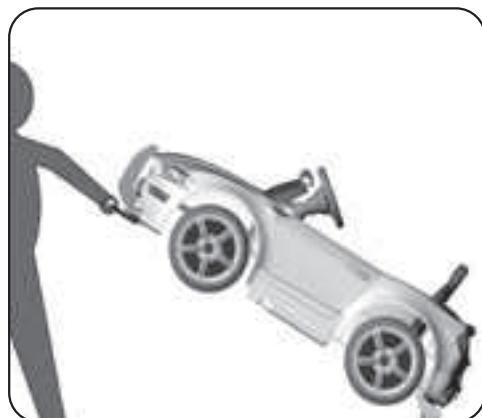
Push down the side mirrors until "clicks" into place.

Abaissez les rétroviseurs latéraux jusqu'à ce qu'ils s'enclenchent.

STEP 11: CARRY AND GO ÉTAPE 11: TRANSPORTER ET ALLER

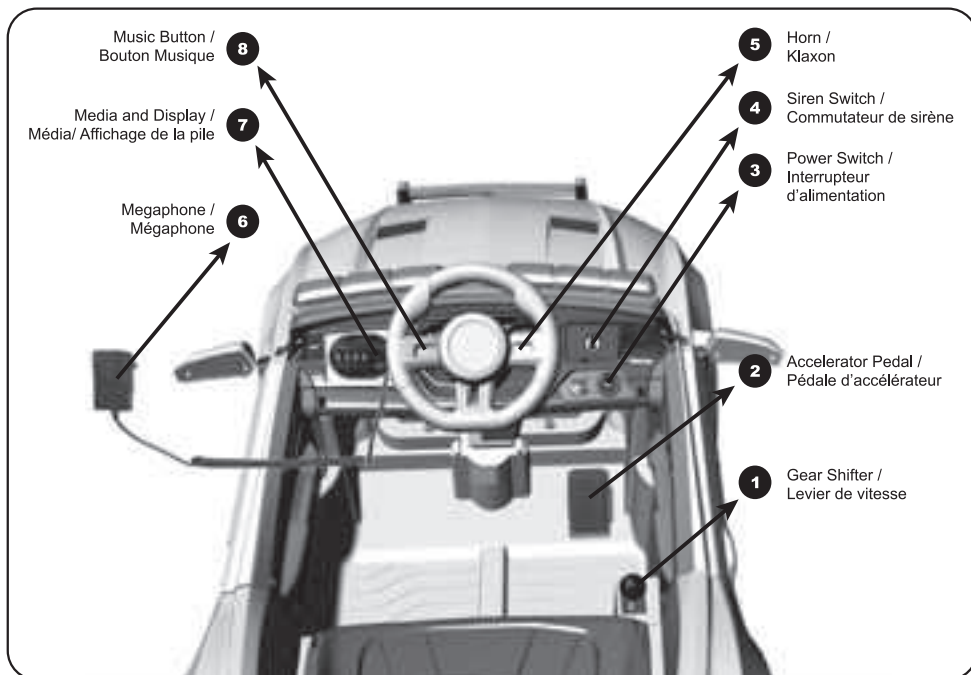


1. Rotate the handle out.
2. Flip out the carrying wheels.
3. Pulling the car using carrying wheels.

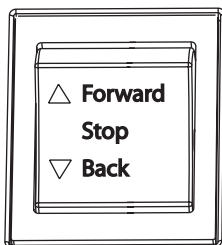


1. Faites pivoter la poignée vers l'extérieur.
2. Dépliez les roues porteuses.
3. Tirer la voiture à l'aide de roues porteuses.

BUTTON USAGE AND OPERATION UTILISATION ET FONCTIONNEMENT DES BOUTONS



1 GEAR SHIFTER / LEVIER DE VITESSE



- FORWARD** Car will go forward while accelerator pedal is pressed down (Power Switch must be ON).
- « **FORWARD** » La voiture avance quand la pédale d'accélérateur est enfoncée (l'interrupteur d'alimentation doit être en position « ON »).
- STOP** Only horn and media control will function (Power Switch must be ON).
- « **STOP** » Seuls le klaxon et le contrôle média fonctionnent (l'interrupteur d'alimentation doit être en position « ON »).
- BACK** Car will go reverse, while accelerator pedal is pressed. (Power Switch must be on).
- « **BACK** » La voiture passe en marche arrière, tant que la pédale d'accélérateur est enfoncée. (L'interrupteur d'alimentation doit être en position « ON »).

2 ACCELERATOR PEDAL / PÉDALE D'ACCÉLÉRATEUR



Car will go forward/reverse by pressing pedal down (power switch must be on, gear shifter must be in forward/reverse).

La voiture avance ou recule en enfonçant la pédale (l'interrupteur doit être en position « ON », le levier de vitesses doit être en position avant/arrière).

3 POWER SWITCH / INTERRUPTEUR D'ALIMENTATION



Switch will power the car ON or OFF.

L'interrupteur d'alimentation permet d'allumer ou d'éteindre la voiture.

4 SIREN SWITCH / COMMUTATEUR DE SIRÈNE



Switch the Siren sound and Siren light ON/OFF (When the Siren button is on, all other buttons including music will be disabled)

Activer/désactiver le son de la sirène et la lumière de la sirène (lorsque le bouton de la sirène est activé, tous les autres boutons, y compris la musique, seront désactivés)

8 MUSIC BUTTON / BOUTON MUSIQUE

Short press – Next soundtrack
Long press- Volume up

Short press – Next soundtrack
Long press- Volume up



Press both MUSIC and HORN to pause music.
Appuyez à la fois sur MUSIC et HORN pour mettre la musique en pause.

5 HORN/ KLAXON

Short press – Horn will sound
Long press- Volume down

Appui court – Le klaxon retentira
Appui long- Volume bas

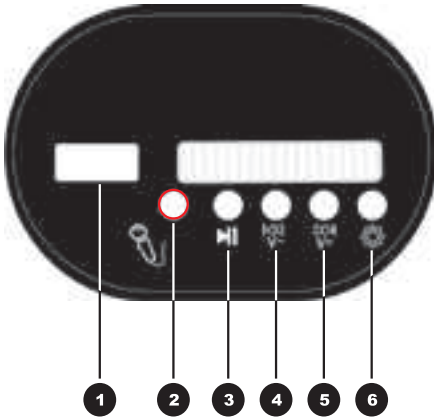
6 MEGAPHONE / MÉGAPHONE



Press and hold the talk button on the side of the megaphone to use speak, while the Siren switch is ON.

Appuyez et maintenez enfoncé le bouton de conversation sur le côté du mégaphone pour utiliser la parole, tandis que l'interrupteur de la sirène est activé.

7 MUSIC BUTTON/ BOUTON MUSIQUE



1	USB A Port	Port USB A
2	3.5mm Audio Port	Port audio 3,5 mm
3	Previous / Volume Down	Précédent / Réduire le volume
4	Play / Pause	Lecture / Pause
5	Next / Volume Up	Suivant / Augmenter le volume
6	Mode	Mode

Auto-Play function is enabled when an external USB / TF card media controller detected.

La fonction de lecture automatique est activée quand un média externe USB/carte TF est détecté.

FUNCTIONS / FONCTIONS

PREVIOUS/VOLUME DOWN: SHORT PRESS – Previous soundtrack
Précédent / Réduire le volume:

PLAY/PAUSE: Play or pause soundtrack (Default: R)
Lecture / Pause:

NEXT/VOLUME UP: SHORT PRESS – Next soundtrack
LONG PRESS – Volume up

MODE: / MODE: There are 2 modes available (Switch between mode by pressing "MODE" button (If an USB stick is connected, the system will automatically play the audio files stored in the USB)

APPUI COURT - Piste précédente
APPUI LONG - Réduire le volume

Lecture ou pause de la piste (par défaut : R)

APPUI COURT - Piste suivante
APPUI LONG - Augmenter le volume

Il y a 2 modes disponibles (basculez entre les modes en appuyant sur le bouton "MODE" (si une clé USB est connectée, le système lira automatiquement les fichiers audio stockés dans l'USB)

BATTERY VOLTAGE DISPLAY / AFFICHAGE DE LA TENSION DE LA PILE



WARNING: DO NOT Allow battery to fall below Red color on the indicator only. Stop usage and immediately charge the product to avoid potential battery depletion!

AVERTISSEMENT : Ne laissez PAS la batterie descendre en dessous de la couleur rouge sur l'indicateur uniquement. Cessez immédiatement d'utiliser le produit et rechargez-le pour éviter une éventuelle décharge de la batterie.

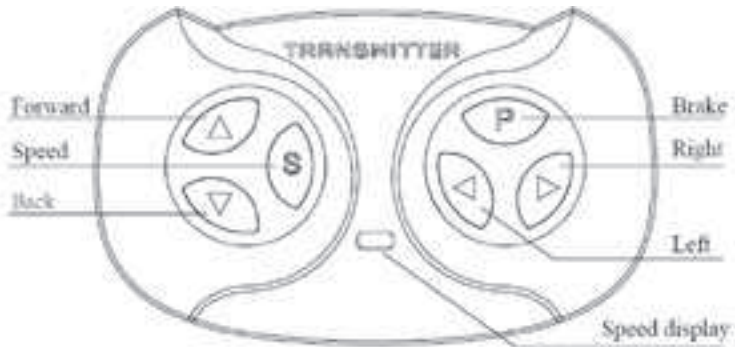
BATTERY VOLTAGE LEVEL

During operation of the product, the battery level will begin to drop. It is advised to charge the battery when only the battery bar is showing Red color only.

NIVEAU DE TENSION DE LA BATTERIE

Pendant le fonctionnement du produit, le niveau de la batterie commencera à baisser. Il est conseillé de charger la batterie lorsque seule la barre de batterie affiche uniquement la couleur rouge.

REMOTE CONTROL TÉLÉCOMMANDE



Loosen a screw



Load two AAA(1.5V) batteries

REMOTE CONTROL PAIRING / APPARIEMENT DE LA TÉLÉCOMMANDE

1. Take off the battery cover on the rear side of the remote control and insert two AAA (1.5V) batteries. (Note: Batteries not included)
2. Ensure the car's main power is turned OFF.
3. Simultaneously press and hold both the Forward and Backward buttons. When the Speed display light begins to blink, switch on the car's main power. The pairing is successful once the red light on the Speed display light ceases to blink.

This product includes a remote control priority feature. While operating the remote control, the product's pedal switch is disabled. As soon as you cease using the remote control, the pedal switch on the product becomes functional again.

1. Retirez le couvercle des piles à l'arrière de la télécommande et insérez deux piles AAA (1,5 V). (Remarque : piles non incluses)
2. Assurez-vous que l'alimentation principale de la voiture est coupée.
3. Appuyez simultanément sur les boutons Avant et Arrière et maintenez-les enfoncés. Lorsque le voyant d'affichage de la vitesse commence à clignoter, allumez l'alimentation principale de la voiture. L'appairage est réussi une fois que le voyant rouge du voyant d'affichage de la vitesse cesse de clignoter.

Ce produit comprend une fonction de priorité de contrôle à distance. Lors de l'utilisation de la télécommande, le commutateur à pédale du produit est désactivé. Dès que vous cessez d'utiliser la télécommande, l'interrupteur à pédale du produit redevient fonctionnel.

BUTTON USAGE AND OPERATION / UTILISATION ET FONCTIONNEMENT DES BOUTONS

Buttons Information: Use the Speed button to change the speed setting. Each press alters the speed. A single red light denotes low speed, two red lights indicate medium speed and three red lights show high speed.

Special Instructions: If the product offers a code-free feature, simply insert two AAA (1.5V) batteries into the remote control to operate the product. If not, follow the provided pairing procedure.

- a. Press and hold the Forward button to go forward.
- b. Press and hold the Backward button to go reverse.
- c. Press and release the Speed display button to change the car's speed.
- d. Hold down the Left button for the car to turn left.
- e. Hold down the Right button for the car to turn right.
- f. Use the Brake button to engage the brakes. Press it to activate the brake state, causing all red indicators to blink. Press the Brake key again to disengage the brakes.

Informations sur les boutons : Utilisez le bouton Vitesse pour modifier le réglage de la vitesse. Chaque pression modifie la vitesse. Un seul feu rouge indique une vitesse faible, deux feux rouges indiquent une vitesse moyenne et trois feux rouges indiquent une vitesse élevée.

Instructions spéciales : Si le produit offre une fonction sans code, insérez simplement deux piles AAA (1,5 V) dans la télécommande pour faire fonctionner le produit. Si ce n'est pas le cas, suivez la procédure de jumelage fournie.

- un. Appuyez et maintenez enfoncé le bouton Avancer pour avancer.
- b. Appuyez sur le bouton Arrière et maintenez-le enfoncé pour revenir en arrière.
- c. Appuyez brièvement sur le bouton d'affichage de la vitesse pour modifier la vitesse de la voiture.
- d. Maintenez enfoncé le bouton gauche pour que la voiture tourne à gauche.
- e. Maintenez le bouton droit enfoncé pour que la voiture tourne à droite.
- f. Utilisez le bouton de frein pour engager les freins. Appuyez dessus pour activer l'état de freinage, ce qui fait clignoter tous les indicateurs rouges. Appuyez à nouveau sur la touche Frein pour désengager les freins.

CAUTION: TO AVOID BATTERY LEAKAGE ATTENTION: POUR ÉVITER LES FUITES DE PILE

- DO NOT incinerate used batteries.
- DO NOT dispose of batteries in fire.
- DO NOT mix old and new batteries or different types of batteries.
- DO NOT use any other type of rechargeable battery.
- DO NOT recharge non-rechargeable batteries.
- DO NOT short-circuit the supply terminals.
- Different types of batteries should not be mixed.
- Only batteries of the same or equivalent type as recommended are to be used.
- Exhausted batteries should be removed from the vehicle.
- Dispose of batteries safely.

- N'INCINÉREZ PAS de piles usagées.
- NE JETEZ PAS de piles dans le feu.
- NE MÉLANGEZ PAS de piles neuves et anciennes ou différents types de pile.
- N'UTILISEZ PAS d'autres types de piles rechargeables.
- NE RECHARGEZ PAS les piles non rechargeables.
- NE COURT-CIRCUITEZ PAS les bornes d'alimentation.
- Les piles de types différents ne peuvent pas être mélangées.
- N'utilisez que des piles de type identique ou équivalent à celles recommandées.
- Les piles épuisées doivent être retirées du véhicule.
- Éliminez les piles de façon sécuritaire.

FCC Statement (United States Only) Déclaration FCC (États-Unis uniquement)

This equipment has been tested and found to comply with the limits for a Class B digital device, pursuant to Part 15 of the FCC Rules. These limits are designed to provide reasonable protection against harmful interference in a residential installation. This equipment generates uses and can radiate radio frequency energy and, if not installed and used in accordance with the instructions, may cause harmful interference to radio communications.

However, there is no guarantee that interference will not occur in a particular installation. If this equipment does cause harmful interference to radio or television reception, which can be determined by turning the equipment off and on, the user is encouraged to try to correct the interference by one or more of the following measures:

- Reorient or relocate the receiving antenna.
- Increase the separation between the equipment and receiver.
- Connect the equipment into an outlet on a circuit different from that to which the receiver is connected.
- Consult the dealer or an experienced radio/TV technician for help.

Note: Changes or modifications not expressly approved by the manufacturer responsible for compliance could void the user's authority to operate the equipment. This device complies with Part 15 of the FCC Rules. Operation is subject to the following two conditions: (1) this device may not cause harmful interference and (2) this device must accept any interference received, including interference that may cause undesired operation.

Cet équipement a été testé et déclaré conforme aux limites d'un appareil numérique de classe B, conformément à la partie 15 des Règles de la FCC. Ces limites sont conçues pour fournir une protection raisonnable contre les interférences nuisibles dans une installation résidentielle. Cet équipement génère, utilise et peut émettre de l'énergie de fréquence radio et, s'il n'est pas installé et utilisé conformément aux instructions, peut causer des interférences nuisibles aux communications radio. Cependant, il n'y a aucune garantie que des interférences ne se produiront pas dans une installation particulière. Si cet équipement provoque des interférences nuisibles à la réception de la radio ou de la télévision, ce qui peut être déterminé en éteignant et en allumant l'équipement, l'utilisateur est encouragé à essayer de corriger ces interférences par une ou plusieurs des mesures suivantes :

- Réorienter ou déplacer l'antenne de réception.
- Augmenter la distance entre l'équipement et le récepteur.
- Brancher l'équipement à une prise sur un circuit différent de celui auquel le récepteur est branché.
- Consulter le revendeur ou un technicien radio/télé expérimenté pour obtenir de l'aide.

Remarque : Les modifications ou changements non expressément approuvés par le fabricant responsable de la conformité pourraient annuler l'autorité de l'utilisateur à utiliser l'équipement. Cet appareil est conforme à la partie 15 des Règles de la FCC. Le fonctionnement est soumis aux deux conditions suivantes : (1) cet appareil ne doit pas causer d'interférences nuisibles et (2) cet appareil doit accepter toute interférence reçue, y compris les interférences qui peuvent causer un fonctionnement indésirable.

ICES-003

- This Class B digital apparatus complies with Canadian ICES-003.
- Operation is subject to the following two conditions:
(1) this device may not cause harmful interference and
(2) this device must accept any interference received, including interference that may cause undesired operation.

- Cet appareil numérique de classe B est conforme à la norme canadienne NMB-003.
- Le fonctionnement est soumis aux deux conditions suivantes :
(1) cet appareil ne doit pas causer d'interférences nuisibles et
(2) cet appareil doit accepter toute interférence reçue, y compris les interférences qui peuvent causer un fonctionnement indésirable.

WARNING: TO AVOID SERIOUS INJURY AVERTISSEMENT : POUR ÉVITER LES BLESSURES GRAVES

- Continuous adult supervision is required during operations.
- Never use near motor vehicles, streets, swimming pools, hills, steps, or sloped driveways, ICY surface.
- Never allow more than one rider.
- Operator should always be seated.
- Always wear shoes, helmet, knee pads and elbow pads when using the operating vehicle.
- Maximum weight: 55.0 lb (25.0 kg).
- Periodically check all hardware and tighten if necessary. Replace worn or broken parts immediately.
- Skill is required to avoid falls and/or collisions.
- Never ride at night.

- La surveillance continue d'un adulte est requise pendant les opérations.
- N'utilisez jamais à proximité de véhicules à moteur, de rues, de piscines, de collines, de marches ou d'allées en pente, ni de surfaces glacées.
- N'autorisez jamais plus d'un passager.
- L'utilisateur doit toujours être assis.
- Portez toujours des chaussures, un casque, des genouillères et des coudières quand vous utilisez le véhicule.
- Poids maximal : 25.0 kg (55.0 lb).
- Vérifiez périodiquement toutes les pièces de quincaillerie et resserrez-les si nécessaire. Remplacez immédiatement les pièces usées ou cassées.
- Une certaine habileté est requise pour éviter les chutes et/ou les collisions.
- N'utilisez jamais la nuit.

VEHICLE CARE: ENTRETIEN DU VÉHICULE:

MAINTENANCE INSTRUCTIONS:

1. Oil or grease moving parts periodically.
2. Check all nuts and bolts often and tighten if necessary.
3. Any parts showing evidence of wear should be replaced immediately.
4. It is the responsibility of the adult who assembles this product to properly install all parts included with this product. Please keep the instruction manual for future reference.
5. Check all screws and their protective coverings regularly and tighten as required. Check all plastic parts on a regular basis for cracks or broken pieces.
6. During cold or wet weather, the vehicle should be stored indoors.
7. Avoid operating the vehicle in wet or snowy conditions. Excessive water or moisture in the seat compartment can cause the motor and other electrical components to corrode. Corrosion can result in electrical component failure.
8. Avoid operating the vehicle on sand, loose dirt, or gravel. Debris from this type of terrain can cause the motor and other electrical components to fail.
9. To clean the vehicle, use a dry cloth. A non-wax based furniture polish can be used to clean plastic parts. Do not spray the vehicle with a hose or submerge it in water.

INSTRUCTIONS D'ENTRETIEN:

1. Huilez ou graissez périodiquement les pièces mobiles.
2. Vérifiez fréquemment tous les écrous et boulons et serrez-les si nécessaire.
3. Toute pièce présentant des signes d'usure doit être remplacée immédiatement.
4. Il est de la responsabilité de l'adulte qui assemble ce produit d'installer correctement toutes les pièces fournies avec ce produit. Veuillez conserver le manuel de l'utilisateur pour toute référence ultérieure.
5. Vérifiez régulièrement toutes les vis et leurs protections et serrez-les si nécessaire. Vérifiez régulièrement que toutes les pièces en plastique ne sont pas fissurées ou cassées.
6. Par temps froid ou humide, le véhicule doit être rangé à l'intérieur.
7. Évitez d'utiliser le véhicule dans des conditions humides ou enneigées. Un excès d'eau ou d'humidité dans le compartiment du siège peut entraîner la corrosion du moteur et d'autres composants électriques. La corrosion peut entraîner une défaillance des composants électriques.
8. Évitez d'utiliser le véhicule sur du sable, de la terre ou du gravier. Les débris provenant de ces types de surfaces peuvent provoquer une défaillance du moteur et des autres composants électriques.
9. Pour nettoyer le véhicule, utilisez un chiffon sec. Un produit d'entretien pour meubles sans cire peut être utilisé pour nettoyer les pièces en plastique. N'arrosez pas le véhicule avec un tuyau d'arrosage et ne l'immergez pas dans l'eau.

GUIDELINES FOR SAFE DRIVING: LIGNES DIRECTRICES POUR UNE CONDUITE SÉCURITAIRE:

1. Before children use this vehicle, an adult should fully evaluate the overall driving area as well as the child's ability to operate the vehicle safely. Teach appropriate safety rules to all children before allowing the operation of this vehicle.
2. Always remain seated. A child who may not be properly seated when in motion could fall or cause the vehicle to tip over.
3. Do not operate the vehicle at night.
4. Do not operate the vehicle near steep inclines as the following may occur:
 - Unsafe speed, even if the Accelerator Pedal is depressed.
 - Tipping
 - Loss of traction, causing the vehicle to slip.
 - Rolling backwards at an unsafe speed.
5. Avoid contact with moving/rotating parts, such as the motor, gear box, and wheels. Contact with these parts can cause serious injury.
6. Do not operate the vehicle when it's positioned on its side or upside-down.
7. Do not operate the vehicle near flammable vapors (gasoline, paint thinner, acetone, liquid wax, etc.) as the electrical switch emits an internal spark, which could cause an explosion or fire.
8. To prevent unsupervised use of the vehicle, disconnect the motor harness from the battery when the vehicle is not in use.
9. Never allow the vehicle to be in operation if the seat is not properly installed.

1. Avant que des enfants n'utilisent ce véhicule, un adulte doit évaluer pleinement la zone de conduite globale ainsi que la capacité de l'enfant à utiliser le véhicule en toute sécurité. Enseignez les règles de sécurité appropriées à tous les enfants avant de leur permettre de conduire ce véhicule.
2. Restez toujours assis. Un enfant qui n'est pas correctement assis dans un déplacement peut tomber ou faire basculer le véhicule.
3. N'utilisez pas le véhicule la nuit.
4. N'utilisez pas le véhicule à proximité de fortes pentes, car les situations suivantes peuvent se produire:
 - vitesse dangereuse, même si la pédale d'accélérateur n'est pas enfoncée.
 - basculement
 - perte de traction entraînant le glissement du véhicule.
 - déplacement vers l'arrière à une vitesse dangereuse.
5. Évitez tout contact avec les pièces mobiles/en rotation, telles que le moteur, la boîte de vitesses et les roues. Le contact avec ces pièces peut provoquer des blessures graves.
6. N'utilisez pas le véhicule quand il est positionné sur le côté ou à l'envers.
7. N'utilisez pas le véhicule à proximité de vapeurs inflammables (essence, diluant pour peinture, acétone, cire liquide, etc.), car l'interrupteur électrique émet une étincelle interne qui pourrait provoquer une explosion ou un incendie.
8. Pour éviter toute utilisation non surveillée du véhicule, débranchez les câbles du moteur de la pile quand le véhicule n'est pas utilisé.
9. Ne permettez jamais l'utilisation du véhicule si le siège n'est pas correctement installé.

TROUBLESHOOTING GUIDE:

IMPORTANT! If you experience a problem with your vehicle, first check the Problems and Solution Guide below. If you still experience the problem, please contact Kool Karz Customer Support at 1-888-383-9986 or email support@koolkarzplayground.com

PROBLEM	POSSIBLE CAUSE	SOLUTION
Vehicle does not run	Battery is low on power	Recharge battery (see "Battery Care")
	Overload fuse has been triggered	Allow the vehicle rest for 5 to 10 minutes before attempting restart
	Wheel nuts are loose	Tighten wheel nuts
	Battery connector or wires are loose	Check that the battery connectors are firmly plugged into each other.
	Battery is defective	Replace battery (see "Battery: Replacement and Disposal")
	Electrical system is defective	Please contact Customer Support at 1-888-383-9986
	Motor is defective	Please contact Customer Support at 1-888-383-9986
Battery will not charge	Battery connector is loose or disconnected	Check the battery connector is firmly connected
	AC charger does not properly plug into the power source	Check that the AC charger is plugged into an electrical outlet and connected to the charging port
	AC charger is defective	Please contact Customer Support at 1-888-383-9986 to purchase a replacement
Play time is too short	Battery is not fully charged	Recharge battery (see "Battery Care")
	Battery is old	Replace battery (see "Battery: Replacement and Disposal")
Charger feels warm while recharging	Ride on Toy is being charged	This is normal while charging. However, if your charger becomes too hot to touch, unplug and let cool.
Vehicle runs sluggish	Battery is old	Replace battery (see "Battery: Replacement and Disposal")
	Battery level is low	Recharge battery (see "Battery Care")
	Vehicle is overloaded	Reduce weight on vehicle (Please see maximum load weight under "Specification")
	The surface is not even.	Operate the Vehicle on an even and smooth surface
Loud grinding or clicking noises coming from the motor	Motor is damaged	Please contact Customer Support at 1-888-383-9986
Vehicle shakes while driving	Motor is damaged or the motor connector is loose	Please contact Customer Support at 1-888-383-9986
Horn is not working	Steering wheel connector is loose	Check that the connectors are plugged properly.
Vehicle cannot stop	Electrical system is defective	Power off, and contact Customer Support at 1-888-383-9986

GUIDE DE DÉPANNAGE:

IMPORTANT! Si vous rencontrez un problème avec votre véhicule, consultez d'abord le Guide des problèmes et solutions ci-dessous. Si le problème persiste, veuillez contacter le service de soutien à la clientèle de Kool Karz au 1-888-383-9986 ou par courriel à l'adresse suivante : support@koolkarzplayground.com

PROBLÈME	CAUSE POSSIBLE	SOLUTION
Le véhicule ne fonctionne pas	La pile est faible en alimentation	Rechargez la pile (voir « Entretien de la pile »)
	Le fusible de surcharge a été déclenché	Laissez le véhicule au repos pendant 5 à 10 minutes avant de tenter de le redémarrer
	Les écrous de roue sont desserrés	Serrez les écrous de roue
	Les prises ou câbles de la pile sont mal branchés	Vérifiez que les câbles de branchement de la pile sont fermement branchés l'un à l'autre
	La pile est défectueuse	Remplacez la pile (voir « Pile : remplacement et élimination »)
	Le système électrique est défectueux	Veuillez contacter le service à la clientèle au 1-888-383-9986
	Le moteur est défectueux	Veuillez contacter le service à la clientèle au 1-888-383-9986.
La pile ne se charge pas	Le câble de la pile est mal branché ou débranché	Vérifiez que le câble de la pile est bien branché
	Le chargeur c.a. ne se branche pas correctement sur la source d'alimentation.	Vérifiez que le chargeur c.a. est branché sur une prise électrique et branché au port de charge.
	Le chargeur c.a. est défectueux	Veuillez contacter le service clientèle au 1-888-383-9986 pour acheter un produit de remplacement.
Le temps d'utilisation est trop court	La pile n'est pas complètement chargée	Rechargez la pile (voir « Entretien de la pile »).
	La pile est vieille	Remplacez la pile (voir « Pile : remplacement et élimination »).
Le chargeur est chaud pendant la recharge	Le jouet porteur est en cours de charge	Ceci est normal pendant la charge. Toutefois, si votre chargeur devient trop chaud au toucher, débranchez-le et laissez-le refroidir.
Le véhicule fonctionne mal	La pile est vieille	Remplacez la pile (voir « Pile : remplacement et élimination »)
	Le niveau de la pile est faible	Rechargez la pile (voir « Entretien de la pile »)
	Le véhicule est surchargé	Réduire le poids du véhicule (voir le poids maximal de la charge dans la section « Caractéristiques »)
	La surface n'est pas plane	Utilisez le véhicule sur une surface plane et lisse

GUIDE DE DÉPANNAGE:

Bruits prononcés de grincement ou de cliquetis provenant du moteur	Le moteur est endommagé	Veillez contacter le service à la clientèle au 1-888-383-9986
Le véhicule tremble pendant la conduite	Le moteur est endommagé ou le câble de branchement du moteur est desserré	Veillez contacter le service à la clientèle au 1-888-383-9986
Le klaxon ne fonctionne pas	Le câble de branchement du volant est mal branché	Vérifiez que le câble est correctement branché
Le véhicule ne peut pas s'arrêter	Le système électrique est défectueux	Éteignez-le et contactez le service à la clientèle au 1-888-383-9986

SPECIFICATION: CARACTÉRISTIQUES:

BATTERY	12 V 4,5 ah
MOTOR	12 V x 2
CHARGER	12 V 800 mA
SPEED	uph 4KM/H (2.5mph)
AGE	3+
MAX WEIGHT	55 lbs (25 kg)
MAX RIDER	1
SIZE	112,8cm x 67,1cm x 52,4cm 44,41" x 26,42" x 20,63"
BATTERY CHARGE TIME	8-12 hrs

PILE	12 V 4,5 ah
MOTEUR	12 V x 2
CHARGEUR	12 V 800 mA
VITESSE	4 KM/H (2.5mph)
ÂGE	3+
CHARGE MAXIMALE	25 kg (55 lb)
NB MAX. DE PASSAGERS	1
TAILLE	112,8cm x 67,1cm x 52,4cm 44,41 po x 26,42 po x 20,63 po
TEMPS DE CHARGE DE LA PILE	8 à 12 heures

LAPD®

Officially Licensed Product; Trademarks property of City of Los Angeles.

Produit sous licence officielle; Marques propriété de la ville de Los Angeles.

NOTES

